

PRESSE DI COMPATTAZIONE Mod. SP



CARATTERISTICHE TECNICHE PRESSA

La pressa stazionaria mod. SP, costruita con fondo in acciaio, è imbullonabile a terra tramite piedini muniti di fori. Il funzionamento è manuale (avanti / indietro) o automatico (singolo o temporizzato). Il piatto di spinta in acciaio, è movimentato da cilindro con corsa ed alesaggio idonei a seconda dei modelli. L'impianto oleodinamico si avvale di una pompa doppia ed il tutto è funzionante tramite motore elettrico asincrono a quattro poli 380 Volt.

La pressione massima del circuito idraulico è di 200 bar. L'impianto elettrico è costituito da componenti a norme CEI, ed il quadro elettrico ha grado di protezione IP 65.

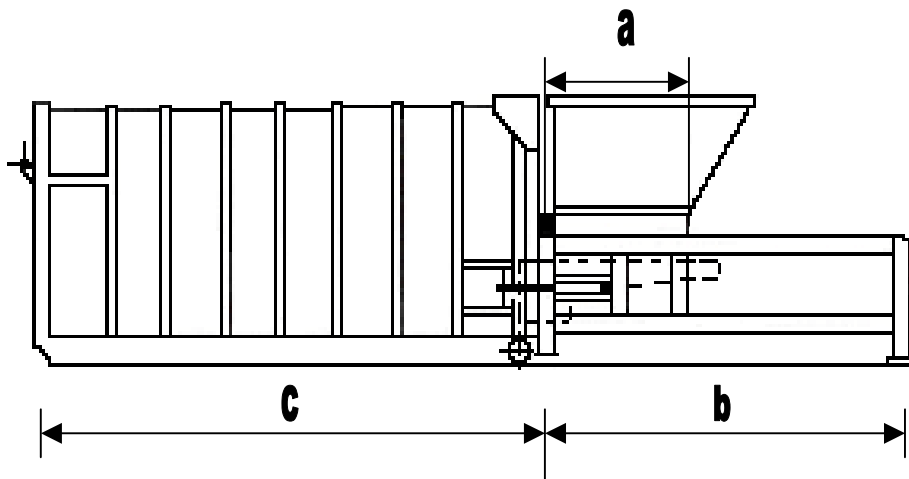
Sul quadro elettrico sono posti tutti i comandi della macchina.

L'impianto di alimentazione elettrica è completo di messa a terra; pulsanti ripetitivi a fungo rosso di emergenza sono posti in posizione di facile accessibilità e interrompono immediatamente il funzionamento della pressa.

Un'ampia tramoggia imbullonata al corpo della pressa, viene fornita con capacità variabile.

Agganci meccanici o idraulici permettono l'accoppiamento della pressa con i container scarrabili destinati a ricevere i rifiuti. Quando il container scarrabile è colmo di rifiuti, si accende un segnalatore luminoso sulla pressa; a questo punto si disinserisce il sistema automatico e si fa una ultima pressata comandata manualmente.

Nella parte anteriore della pressa, viene fissata una guida per facilitare il posizionamento dei container.



MODELLO SP	1200	1500	2000	2500
A= Profondità bocca di carico	1200	1500	2000	2500
B = Lunghezza totale pressa (mm)	3500	4400	5400	6400
C= Lunghezza e capacità container (mm/mc)	5000 / 20	5500 / 25	6200 / 30	7000 / 36
Massa (Kg)	4800	6000	7300	10000
Dimensioni bocca di carico	1200x1500	1500x1500	2000x1500	2500x1500
Capacità bocca (m³)	1.5	1.8	2.4	4
Penetrazione spintore nel container (mm)	350	350	400	500
Potenza motore (Kw)	7.5	11	15	22
Tempo ciclo completo (s)	22	28	32	38
Forza di spinta (ton)	42	45	46	76